



CỤC CẢNH SÁT PCCC VÀ CNCH



TẬP ĐOÀN ĐIỆN LỰC VIỆT NAM

# SỔ TAY PCCC ĐIỆN

CƠ SỞ SẢN XUẤT, KINH DOANH  
VÀ CÔNG SỞ





## LỜI NÓI ĐẦU

---

Điện là nguồn năng lượng thiết yếu, phổ biến trong cuộc sống. Tuy nhiên, nếu sử dụng không đúng cách có thể gây ra các sự cố cháy, nổ, nguy hiểm cho tính mạng, sức khỏe con người, thiệt hại về tài sản.

Theo thống kê của Cục Cảnh sát PCCC và CNCH, phần lớn nguyên nhân các vụ cháy là do sự cố hệ thống điện, thiết bị điện và có chiều hướng gia tăng (trung bình giai đoạn 2012 - 2016 là 46%).

Để cung cấp một số kiến thức cơ bản nhằm bảo đảm an toàn khi thiết kế, lắp đặt, sử dụng điện tại cơ sở sản xuất, kinh doanh và công sở, Cục Cảnh sát PCCC và CNCH phối hợp với Tập đoàn Điện lực Việt Nam phát hành cuốn "Sổ tay PCCC điện cơ sở sản xuất, kinh doanh và công sở". Trong quá trình biên soạn không tránh khỏi những thiếu sót, rất mong nhận được ý kiến đóng góp để tài liệu được hoàn thiện hơn.

Xin chân thành cảm ơn!

**CỤC CẢNH SÁT PCCC VÀ CNCH - TẬP ĐOÀN ĐIỆN LỰC VIỆT NAM**



## NGUYÊN NHÂN GÂY CHÁY TRONG SỬ DỤNG ĐIỆN



- LỰA CHỌN DÂY DẪN ĐIỆN CÓ TIẾT DIỆN **NHỎ HƠN TIẾT DIỆN YÊU CẦU**
- CỦA THIẾT BỊ TIÊU THỤ ĐIỆN,  
CÁCH ĐIỆN KHÔNG BẢO ĐẢM
- CÂU MẮC, ĐẦU NỐI ĐIỆN **TÙY TIỆN**

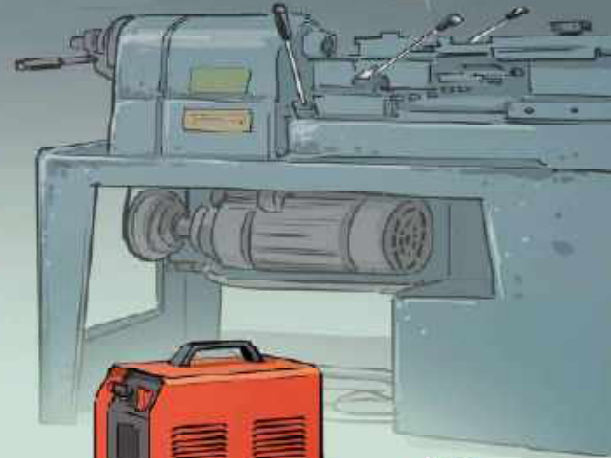
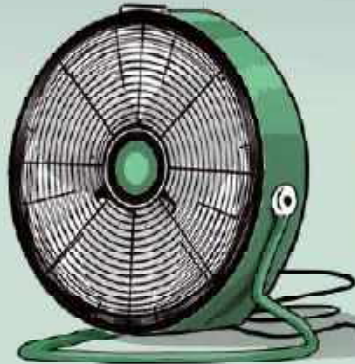




## NGUYÊN NHÂN GÂY CHÁY TRONG SỬ DỤNG ĐIỆN



- SỬ DỤNG NHIỀU THIẾT BỊ ĐIỆN CÓ CÔNG SUẤT LỚN VÀO **CÙNG MỘT Ổ CẮM**
- LẮP ĐẶT THÊM THIẾT BỊ ĐIỆN CÔNG SUẤT LỚN **NGOÀI THIẾT KẾ BAN ĐẦU**





## NGUYÊN NHÂN GÂY CHÁY TRONG SỬ DỤNG ĐIỆN



**ĐỂ ĐỒ VẬT, CHẤT DỄ CHÁY  
(GAS, XĂNG, DẦU, VẢI, GIẤY...)  
GẦN THIẾT BỊ ĐIỆN**





# NGUYÊN NHÂN GÂY CHÁY TRONG SỬ DỤNG ĐIỆN



**HÀN CẮT KIM LOẠI  
GẦN CÁC VẬT LIỆU DỄ CHÁY  
MÀ KHÔNG CÓ BIỆN PHÁP  
CHE CHẮN AN TOÀN**





## NGUYÊN NHÂN GÂY CHÁY TRONG SỬ DỤNG ĐIỆN



**CÁC MỐI NỐI DÂY ĐIỆN  
KHÔNG ĐÚNG KỸ THUẬT,  
ĐẶC BIỆT LÀ CÁC THIẾT BỊ SỬ DỤNG ĐIỆN  
ĐỂ NGOÀI TRỜI**

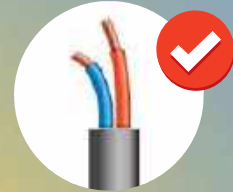




# CÁCH ĐỀ PHÒNG CHÁY TRONG SỬ DỤNG ĐIỆN



- TÍNH TOÁN, LỰA CHỌN DÂY DẪN ĐIỆN PHÙ HỢP VỚI KHẢ NĂNG CHỊU TẢI TIÊU THỤ ĐIỆN
- SỬ DỤNG CÁC THIẾT BỊ ĐIỆN ĐÚNG YÊU CẦU KỸ THUẬT



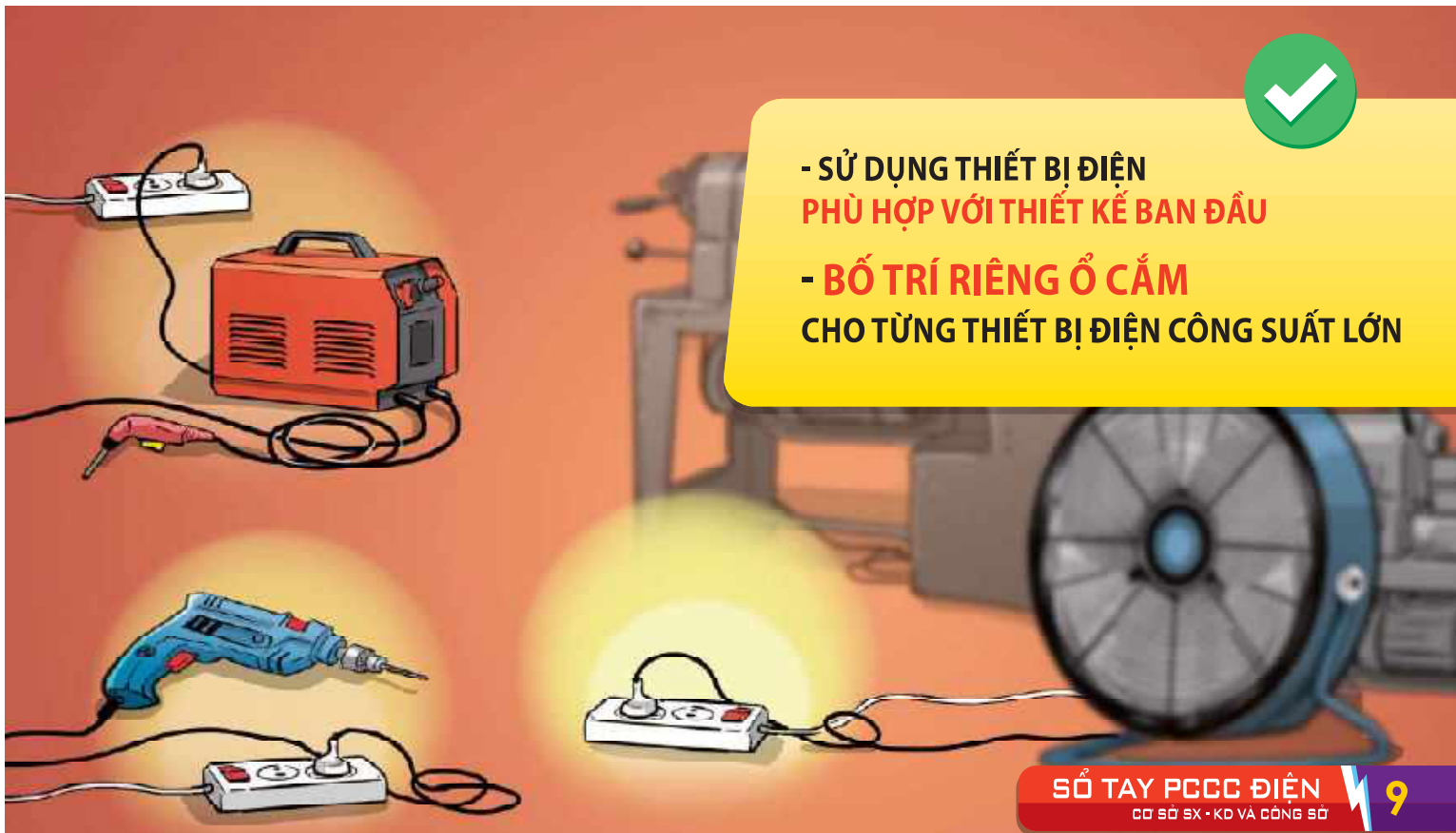




## CÁCH ĐỀ PHÒNG CHÁY TRONG SỬ DỤNG ĐIỆN



- SỬ DỤNG THIẾT BỊ ĐIỆN PHÙ HỢP VỚI THIẾT KẾ BAN ĐẦU
- BỐ TRÍ RIÊNG Ổ CẮM CHO TỪNG THIẾT BỊ ĐIỆN CÔNG SUẤT LỚN





# CÁCH ĐỀ PHÒNG CHÁY TRONG SỬ DỤNG ĐIỆN



**ĐẶT ĐỒ VẬT, CHẤT DỄ CHÁY  
CÁCH XA THIẾT BỊ ĐIỆN  
ÍT NHẤT 50 CM**



10



**SỞ TAY PCCC ĐIỆN**  
CƠ SỞ SX - KD VÀ CÔNG SỞ



## CÁCH ĐỀ PHÒNG CHÁY TRONG SỬ DỤNG ĐIỆN

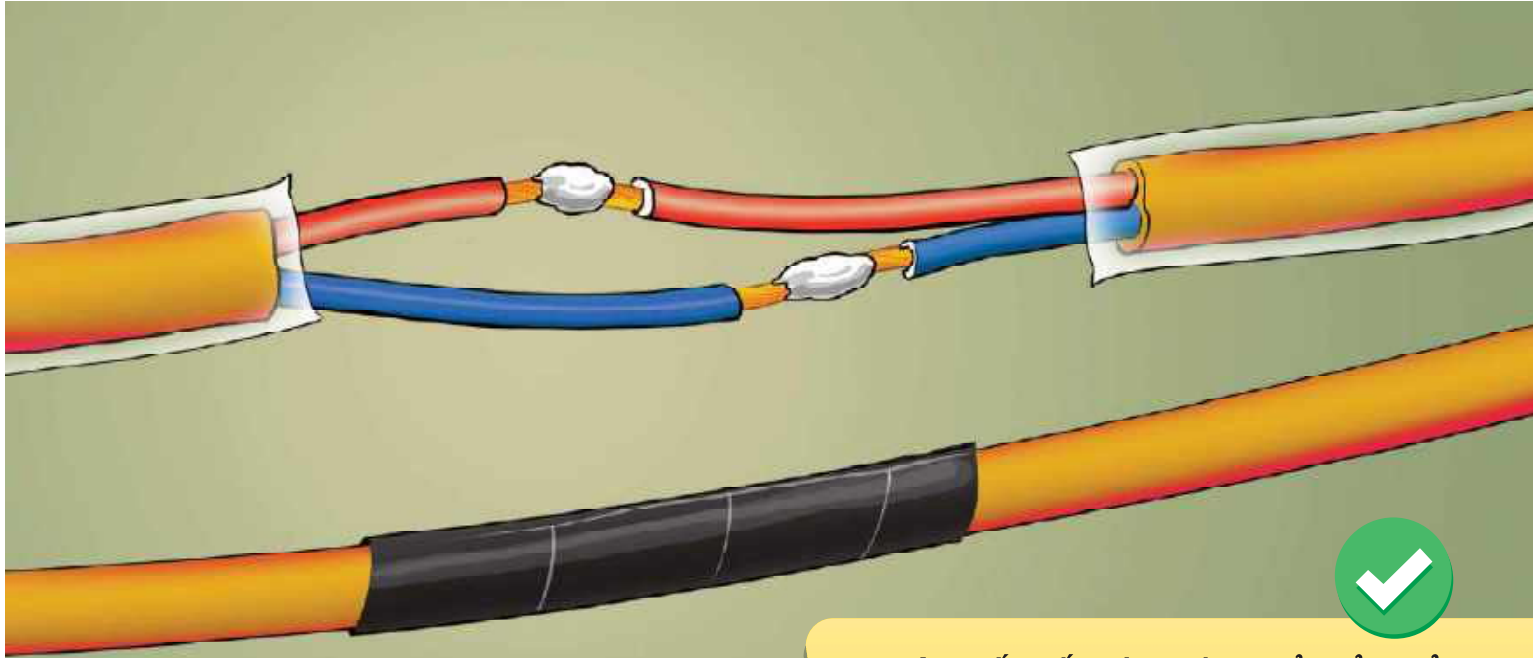


### SỬ DỤNG THỢ HÀN **ĐÃ QUA ĐÀO TẠO**. KHI HÀN, CẮT KIM LOẠI PHẢI:

- Bảo đảm khoảng cách an toàn hoặc di chuyển vật tư, hàng hóa dễ cháy đến khu vực an toàn hoặc che chắn không để vảy hàn rơi xuống gây cháy
- Xử lý an toàn các thiết bị chứa chất lỏng, khí dễ cháy trước khi hàn, cắt
- Vệ sinh công nghiệp trước và sau khi hàn, cắt
- Có người giám sát
- Có phương tiện chữa cháy tại chỗ
- Khi kết thúc phải kiểm tra lại khu vực hàn, cắt



## CÁCH ĐỀ PHÒNG CHÁY TRONG SỬ DỤNG ĐIỆN



**CÁC MỐI NỐI DÂY ĐIỆN PHẢI BẢO ĐẢM ĐÚNG KỸ THUẬT - NỐI SO LE VÀ ĐƯỢC QUẤN BẰNG CÁCH ĐIỆN**

12



**SỔ TAY PCCC ĐIỆN**  
CƠ SỞ SX - KD VÀ CÔNG SỞ



# CÁCH ĐỀ PHÒNG CHÁY TRONG SỬ DỤNG ĐIỆN



**KHU VỰC**  
ĐƯỢC PHÉP ĐUN NẤU



**CHỈ ĐƯỢC SỬ DỤNG ĐIỆN ĐUN NẤU**  
**TẠI CÁC KHU VỰC ĐƯỢC PHÉP**  
**VÀ PHẢI CÓ NGƯỜI TRÔNG COI**





# CÁCH ĐỀ PHÒNG CHÁY TRONG SỬ DỤNG ĐIỆN



SỬ DỤNG THIẾT BỊ ĐIỆN PHÒNG NỔ  
TẠI KHU VỰC TỒN CHỨA HÀNG HÓA,  
CHẤT DỄ CHÁY, NỔ  
(XĂNG, DẦU, HÓA CHẤT KHÁC...)



GAS

OXYGEN  
O<sub>2</sub>

CẤM LỬA  
NO FIRE

NGUYỄN BỀ CHÁY



# CÁCH ĐỀ PHÒNG CHÁY TRONG SỬ DỤNG ĐIỆN



**TẮT CÁC THIẾT BỊ ĐIỆN KHÔNG CẦN THIẾT  
KHI HẾT GIỜ LÀM VIỆC**



# CÁCH ĐỀ PHÒNG CHÁY TRONG SỬ DỤNG ĐIỆN



THIẾT KẾ, LẮP ĐẶT **HỆ THỐNG CHỐNG SÉT**  
ĐÚNG QUY ĐỊNH  
VÀ THƯỜNG XUYÊN KIỂM TRA, BẢO DƯỠNG





# CÁCH ĐỀ PHÒNG CHÁY TRONG SỬ DỤNG ĐIỆN



LỰA CHỌN THIẾT BỊ ĐIỆN  
**CHẤT LƯỢNG TỐT,**  
NGUỒN GỐC XUẤT XỨ RÕ RÀNG



SỔ TAY PCCC ĐIỆN  
CƠ SỞ SX - KD VÀ CÔNG SỞ



## CÁCH ĐỀ PHÒNG CHÁY TRONG SỬ DỤNG ĐIỆN



**THƯỜNG XUYÊN KIỂM TRA,  
PHÁT HIỆN, SỬA CHỮA, THAY THẾ  
DÂY DẪN VÀ THIẾT BỊ ĐIỆN HƯ HỎNG**

18

**SỔ TAY PCCC ĐIỆN**  
CƠ SỞ SX - KD VÀ CÔNG SỞ

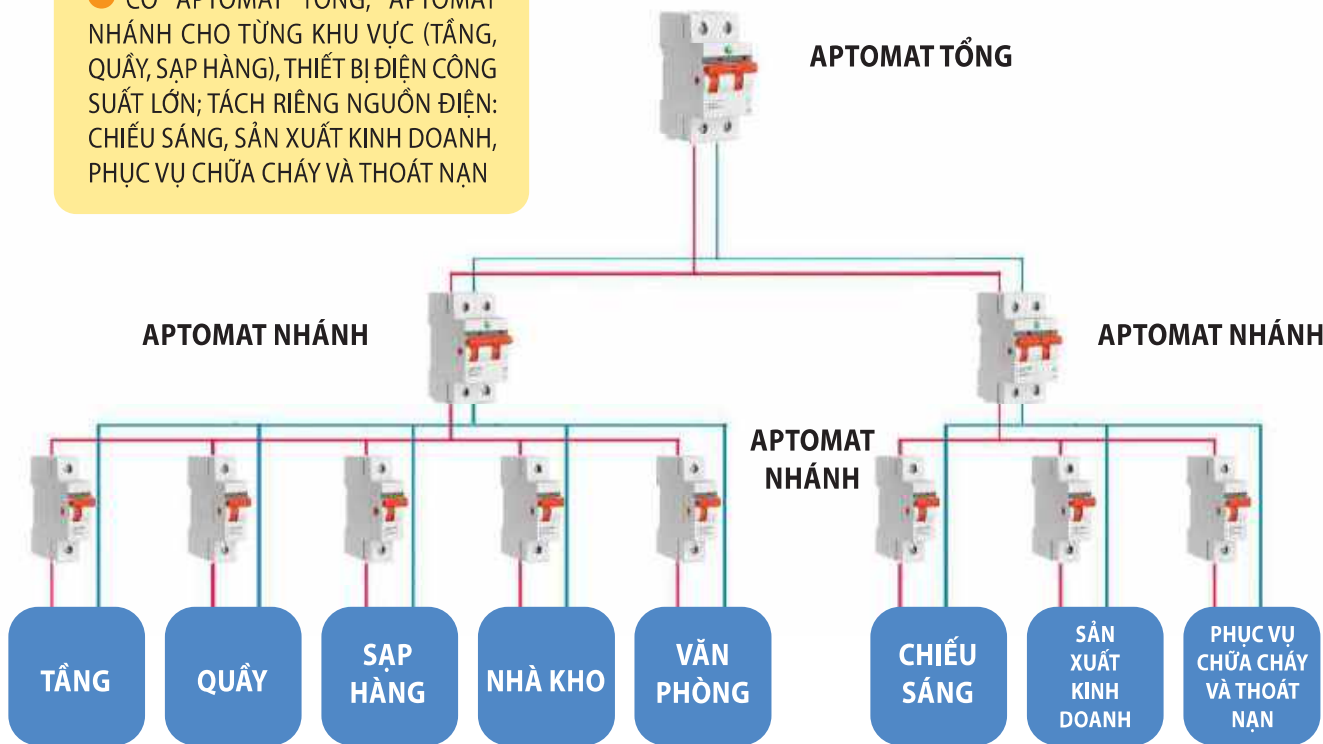




# SƠ ĐỒ MẠNG ĐIỆN AN TOÀN



● CÓ APTOMAT TỔNG, APTOMAT NHÁNH CHO TỪNG KHU VỰC (TẦNG, QUẦY, SẠP HÀNG), THIẾT BỊ ĐIỆN CÔNG SUẤT LỚN; TÁCH RIÊNG NGUỒN ĐIỆN: CHIẾU SÁNG, SẢN XUẤT KINH DOANH, PHỤC VỤ CHỮA CHÁY VÀ THOÁT NẠN





# QUY TRÌNH XỬ LÝ KHI CÓ CHÁY XẢY RA



● BÁO ĐỘNG: HỒ HOÁN, ĐÁNH KÈNG, ẤN CHUÔNG BÁO CHÁY



● NGẮT ĐIỆN



● SỬ DỤNG PHƯƠNG TIỆN CHỮA CHÁY BAN ĐẦU: XÔ CHẬU, CHĂN CHIÊN, BÌNH CHỮA CHÁY, HỌNG NƯỚC CHỮA CHÁY VÁCH TƯỜNG



● GỌI ĐIỆN THOẠI BÁO CHÁY THEO SỐ 114



## QUY TRÌNH XỬ LÝ KHI CÓ CHÁY XẢY RA



**KHÔNG**

**DÙNG NƯỚC CHỮA CHÁY  
KHI CHƯA NGẮT NGUỒN ĐIỆN**



# MỘT SỐ BIỆN PHÁP THOÁT NẠN AN TOÀN



←  BÒ HOẶC ĐI KHOM NGƯỜI  
DI CHUYỂN TRONG VÙNG CÓ NHIỀU KHÓI



SỬ DỤNG KHĂN ƯỚT CHE MẶT, MŨI;  
DỪNG CHẶN, MỀN, RÈM CỬA... THẨM NƯỚC  
TRÙM LÊN NGƯỜI KHI VƯỢT QUA KHU VỰC CÓ LỬA →



←  DI CHUYỂN THEO CẦU THANG BỘ,  
BUỒNG THANG BỘ KHÔNG NHIỄM KHÓI

TUYỆT ĐỐI KHÔNG SỬ DỤNG  
THANG MÁY ĐỂ THOÁT NẠN →



←  NẾU BỊ LỬA LÀM CHÁY QUẦN ÁO, PHẢI NGỪNG CHUYỂN ĐỘNG,  
CHE MẶT, NẪM XUỐNG VÀ LĂN QUA, LĂN LẠI  
CHO ĐẾN KHI LỬA ĐƯỢC DẬP TẮT